

Bolțuri cu filet pentru sudarea cu energie înmagazinată, tip PT



Recomandate pentru sudarea manuală și automată

Oțel inoxidabil A5-50
(1.4571/X6CrNiMoTi
17-12-2)

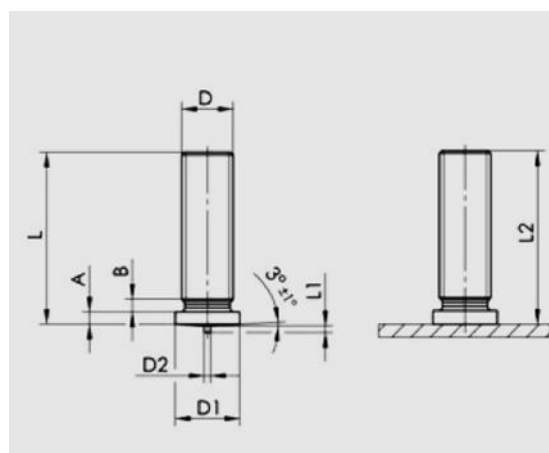
Prețuri la cerere de ofertă

Lungime	Nr. articol	Nr. articol	Nr. articol	Nr. articol	Nr. articol	Nr. articol	Nr. articol
	M3	M4	M5	M6	M8		
6 mm	--	B02500	--	--	--	--	--
8 mm	--	B02502	B02365	--	--	--	--
10 mm	--	B02350	B02358	B02400	B02445	--	--
12 mm	--	B02504	B02366	B02405	B02446	--	--
15 mm	--	B02351	B02357	B02410	B02447	--	--
16 mm	--	B02506	B02148	B02415	B02448	--	--
20 mm	--	B02352	B02359	B02420	B02449	--	--
25 mm	--	B02508	B02516	B02425	B02450	--	--
30 mm	--	B02510	B02518	B02430	B02451	--	--
35 mm	--	B02512	B02370	B02435	B02532	--	--
40 mm	--	B02514	B02520	B02524	B02452	--	--
45 mm	--	--	B02522	B02526	B02534	--	--
50 mm	--	--	--	B02528	B02455	--	--
55 mm	--	--	--	B02530	B02536	--	--
60 mm	--	--	--	--	B02538	--	--



Date tehnice

Bolțuri filetate tip PT - DIN EN ISO 13918



Bolțuri filetate tip PT - DIN EN ISO 13918

D	L +0,6	D1 ±0,2	D2 ±0,08	L1 ±0,05	A	B max.	L2	$\alpha \pm 1^\circ$
M3	Vezi dimensiuni	4,5	0,60	0,55	1,4 -0,7	1,5	-L -0,3	3°
M4		5,5	0,65					
M5		6,5	0,75	0,80	2			
M6		7,5						
M8		9,0		1,4 -0,6	3			
* M10		11,0	0,85			-0,6		
* M12		12,6 ±0,1		1,8 -0,6				

* dupa norma SOYER
toate dimensiunile in mm

Alte dimensiuni decât cele oferite, la cerere de ofertă